

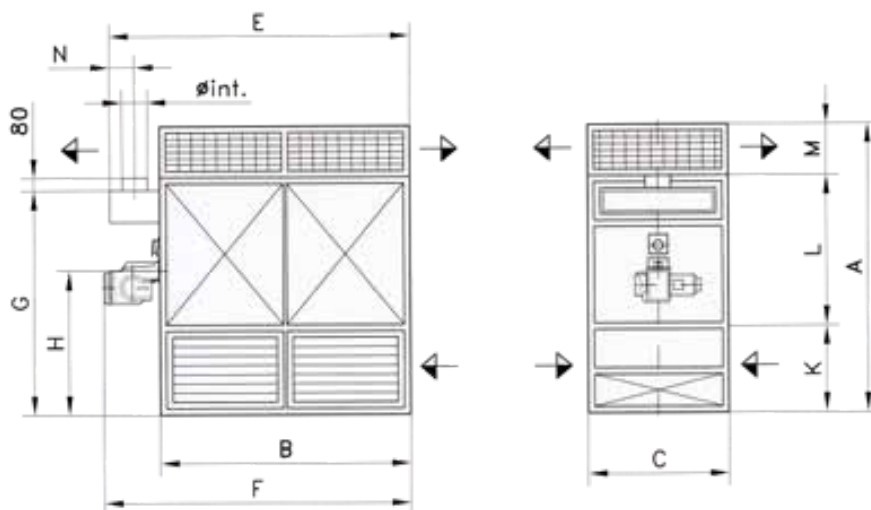


**GENERADORES DE AIRE CALIENTE LIESCOTHERM**

# GENERADORES DE AIRE CALIENTE LIESCOTHERM INTERCAMBIO DIRECTO DEL CALOR AL AIRE

## ➤ CARACTERÍSTICAS PRINCIPALES:

- **Sistema de Intercambio directo.** El aire caliente se transmite de forma directa al local, a diferencia de los sistemas indirectos que utilizan agua o vapor con grandes periodos de inercia. Con un sistema de Intercambio directo se elimina la fase de transformación y distribución del calor, lo que supone un menor coste de Instalación y Mantenimiento. Ausencia de Tuberías, bombas, regulación, válvulas, etc., en definitiva de elementos de poca vida útil y mucho mantenimiento.
- **Eficiente.** El sistema directo convierte hasta un 92% de la Energía en Calor.
- **Facilidad de Instalación y Adaptación.** El sistema directo supone la ausencia de centrales térmicas y costosas redes de distribución. Diversas posibilidades de adaptación en grandes instalaciones y posibilidad de ventilación fuera de la temporada de calefacción.
- **Flexible.** El sistema directo facilita la posibilidad de ampliación de la instalación así como su traslado y recuperación de equipos.
- **Fiabilidad y Confianza.** Alta calidad de componentes. Garantía de funcionamiento Kalfrisa.
- **Ahorro Asegurado.**
  - Ahorro de Instalación.
  - Ahorro de Energía. Rápida respuesta. Calienta el ambiente en un corto periodo de tiempo.
  - Ahorro de Gestión. Mínimo coste de mantenimiento en comparación con sistemas Indirectos.



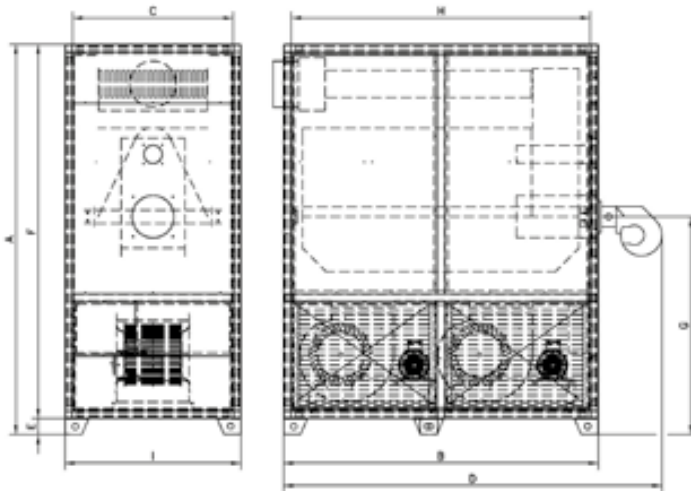
MODELO	Medidas en mm.										
	A	B	C	E	F	G	H	K	L	M	N
OS 400	3.690	2.620	1.340	3.180	3.380	3.142	1.730	1.140	2.130	420	280
OS 550	3.690	2.620	1.340	3.180	3.380	3.142	1.730	1.140	2.130	420	280
OS 640	4.268	3.420	1.740	4.020	4.260	3.612	1.995	1.240	2.500	528	300
OS 800	4.268	3.420	1.740	4.020	4.260	3.612	1.995	1.240	2.500	528	300



# SERIE OS MODELOS NUEVOS

## ➤ SERIE OS MODELOS NUEVOS:

- Estructura en perfil de Aluminio Pintado y resistente a la instalación Exterior.
- Cerramientos en Panel de Acero aislado y pintado para exteriores.
- Desde 68 hasta 930 Kw.
- Posibilidad de impulsión a conductos, o al ambiente mediante Plenum.
- Opcional la equipación de Avance (Protección quemador y cuadro) para instalar en el exterior.
- Opcional la ejecución horizontal.
- Opcional Instalación de Filtro en la admisión.
- Altura del Plenum 305 mm (60/80) hasta 390 mm (250/300).



MODELO	A	B	C	D <sup>1</sup>	D <sup>2</sup>	E	F	G	H	I
OS-50	1.860	874	550	1.150	1.220	--	1.860	1.049	794	630
OS-60/80	1.964	1.178	630	1.460	1.550	--	1.964	1.123	1.098	710
OS-125	2.360	1.461	700	1.780	1.840	100	2.260	1.392	1.381	780
OS-170/200	2.500	1.656	1.030	1.780	1.930	100	2.400	1.412	1.596	1.090
OS-250/300	2.500	2.020	1.030	2.500	2.830	100	2.400	1.398	1.920	1.130

- D<sup>1</sup>: Longitud total con quemadores de gasóleo.
- D<sup>2</sup>: Longitud total con quemadores de gas.



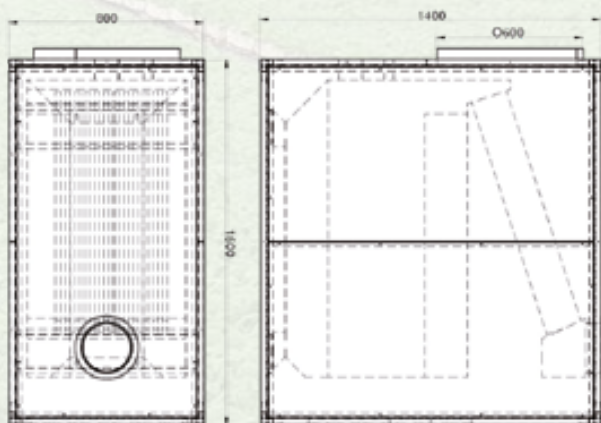
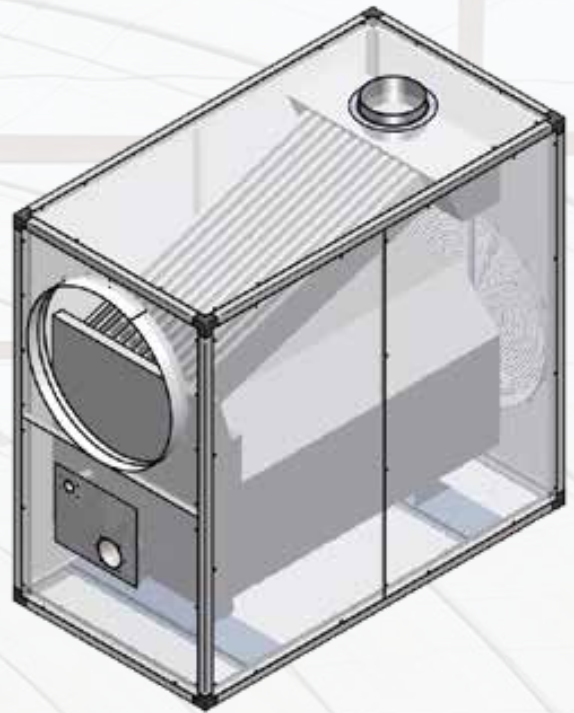
# CASO DE ÉXITO

➤ Los cultivos intensivos en **invernadero** desarrollan parte de sus ciclos en épocas frías y se requiere un control de la temperatura para que no se produzcan desórdenes fisiológicos, paradas vegetativas o muerte por temperaturas bajas que pueden provocar la pérdida completa de la cosecha.

Los sistemas de calefacción con generadores de aire caliente son sistemas recomendados en localizaciones con temperaturas mínimas exteriores suaves, con cultivos que presentan una temperatura mínima óptima no muy exigente, o para proyectos donde se pretende acometer una mejora en la explotación mediante una mayor precocidad y productividad del cultivo en fechas frías con un grado de tecnificación medio.

Los generadores de aire caliente son sistemas producción de calor indirecto (sin gases de combustión) que proporcionan la adecuada temperatura de todo el volumen del invernadero de manera rápida y eficaz.

En estos casos se plantean soluciones flexibles en los conductos de impulsión con elementos textiles con el fin de facilitar la movilidad en el interior de los invernaderos.





## COMPROMISO

➤ Kalfriisa ha obtenido el certificado de calidad ISO 9001 : 2015 para las actividades de diseño y suministro de equipos, plantas y tecnologías para la recuperación del calor, calentamiento de aire o gases, incineración, oxidación de compuestos orgánicos volátiles (COV's) y calefacción industrial.

La obtención del certificado es el resultado del esfuerzo de Kalfriisa por ofrecer un nivel óptimo de servicio, implantando una filosofía de trabajo regulada por estándares de calidad tanto externos como internos.

ISO 9001:2015

Pol. Ind. Malpica,  
calle D, número 65,  
50016, Zaragoza (ESPAÑA)  
tel. +34 976 470940 fax. +34 976 471595  
info@kalfriisa.com

[www.kalfriisa.com](http://www.kalfriisa.com)